

高輝度 **3** 倍

ファイバー付光源の約3倍の輝度を実現

広帯域

**340~800**nm

あらゆる蛍光色素の励起波長帯域をカバー

長寿命 **2,000** 時間

水銀ランプ光源の7倍のランプ寿命

※1500時間以上保証

ファイバー不要!

ランプアライメント不要!

外部コントローラー不要!

低価格・低ランニングコスト!

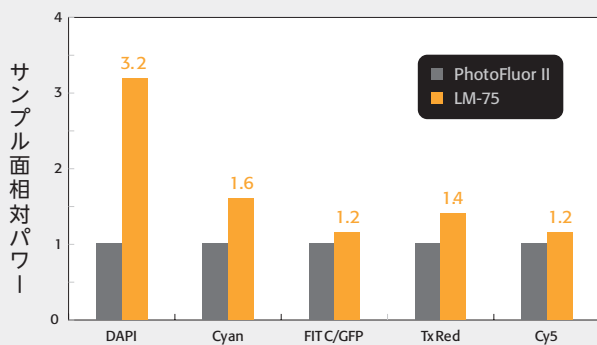
蛍光イメージング用の  
メタルハライド光源を  
世界で初めて顕微鏡に直接搭載  
できるようにしました

世界初

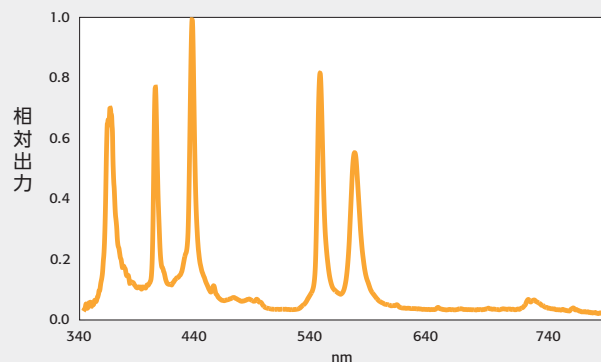


**PhotoFluor**<sup>®</sup> LM-75

## 高輝度を実現



## 水銀ランプ同様の広波長帯域



## 形状

ランプハウス寸法	幅 170mm 奥行 181mm 高さ 191mm
ランプハウス重量	1.7Kg ~ 2.4Kg

## 環境条件

動作温度	推奨範囲 : 10-28°C 安全範囲 : 5-40°C
保存温度	-18-55°C
動作湿度	< 95%結露しないこと

## 電気仕様

入力電圧	100 ~ 240V AC、50 ~ 60Hz
ヒューズ	なし

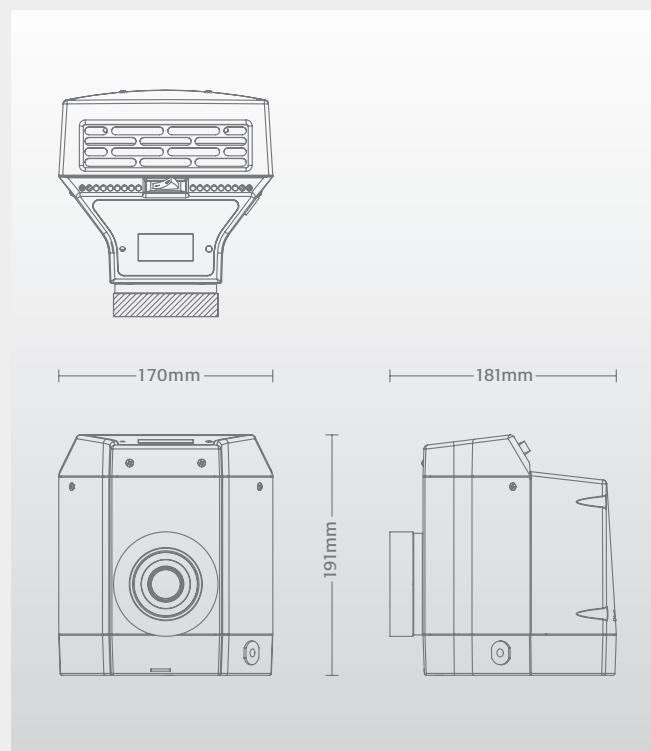
## 仕様

タイプ	メタルハライド
パワー	75W
寿命	1500 時間保証 (通常寿命 2000 時間)
ウォームアップ時間	3 分
クールダウンの時間 (ファームウェア制御)	3 分
出力安定性	<1% RMS
出力範囲	340-800nm

## 顕微鏡への取り付け

取り付け方法	ダイレクトマウント
--------	-----------

Certifications	CE マーク、 IEC 61010-1、CAN / CSA C22.2、 61010-1、CENELEC EN 61326-1 FCC Part15 class B Device
----------------	--



本製品のお問合せは **045-285-1583**



231-0015 横浜市中区尾上町 4-57 横浜尾上町ビルディング 8 階  
電話 : 045-285-1583 メール : [japan@chroma.com](mailto:japan@chroma.com) HP : [www.chroma.com](http://www.chroma.com)

